

ES prohlášení o shodě

Výrobce:

Okna Macek a.s., Nádražní 1701, 696 03 Dubňany
IČ: 26906724, DIČ: CZ26906724, OR: KS Brno, oddíl B, vložka 6522

prohlašuje tímto, že

Hliníková okna a balkonové dveře, systém HEROAL 110E/ES

jsou ve shodě s ustanoveními směrnicí EU o stavebních výrobcích (89/106/EHS) a jsou za obvyklého užívání bezpečné, pokud budou instalovány a užívány v souladu s návodem k montáži a návodem k obsluze obsaženými v dokumentaci výrobků.

Popis výrobku:

Hliníková okna a balkonové dveře jsou určeny pro použití do obytných i průmyslových budov, na které se nevztahují požadavky na požární odolnost a kouřotěsnost. Jsou určeny pro denní osvětlení a přirozené (přímé) větrání vnitřních prostor budov. Plní i funkce tepelně izolační, zvukově izolační, ochranné proti nepříznivým povětrnostním vlivům. Balkonové dveře kromě toho umožňují průchod na balkon.

Hliníková okna a balkonové dveře jsou ve shodě:

s přílohou ZA EN 14351-1:2006+A1:2010 Okna a dveře - Norma výrobku, funkční vlastnosti - Část 1: Okna a vnější dveře bez vlastností požární odolnosti a/nebo kouřotěsnosti.

Počáteční zkoušky typu výrobku HEROAL 110E provedla Notifikovaná osoba 1390 - CSI, a.s. Praha, pracoviště Zlín, K Cihelně 304, 764 32 Zlín - Louky. Posouzení shody typu je uvedeno v Protokolu o počáteční zkoušce typu č. 1390-CPD-0289-07/Z ze dne 18.01.2008, v Rozhodnutí č.1/1390-CPD-0289/07/Z ze dne 18.05.2009 a v Rozhodnutí č.2/1390-CPD-0289/07/Z ze dne 17.10.2011. (viz. příloha 1)

Počáteční zkoušky typu výrobku HEROAL 110ES provedla Notifikovaná osoba 1020 - TZÚS Praha s.p., pobočka 0100-Praha, Prosecká 811/76a, 190 00 Praha 9. Posouzení shody typu je uvedeno v Protokolu o počáteční zkoušce typu č. 1020 - CPD - 010026319 ze dne 05.05.2010. (viz. příloha 2)

Informace doprovázející značku CE jsou uvedeny jako přílohy č. 1 a 2 tohoto ES prohlášení o shodě.

V Dubňanech dne 1. ledna 2012



 **Okna Macek a.s.**
Nádražní 1701
696 03 Dubňany
IČ: 26906724
DIČ: CZ26906724

Libor Macek
člen představenstva

ES prohlášení o shodě - příloha č. 1



Deklarované ukazatele podle EN 14351-1+A1 - HEROAL 110E

Hliníková okna a balkonové dveře - jednokřídle

(otevíravá a sklápěcí, otevíravá, sklápěcí, vyklápěcí, pevná)

Vlastnost	Deklarované ukazatele podle EN 14351-1	Protokol o počátečních zkouškách typu
Odolnost proti zatížení větrem - zkušební tlak	Třída 5	1390-CPD-0289-07/Z
Odolnost proti zatížení větrem - průhyb rámu	Třída C/B	1390-CPD-0289-07/Z
Vodotěsnost - nestíněné (metoda A)	Třída E900	1390-CPD-0289-07/Z
Vodotěsnost - stíněné (metoda B)	npd	-
Nebezpečné látky	neobsahuje	1390-CPD-0289-07/Z
Únosnost bezpečnostních zařízení	350 N	1390-CPD-0289-07/Z
Akustické vlastnosti R_w (sklo 4-16-4)	33 (-1;-4) dB*	1390-CPD-0289-07/Z
Akustické vlastnosti R_w (sklo 4-12-4-12-4 nebo 4-16-4-16-4)	32 (-1;-5) dB*	Rozhodnutí č. 2 1390-CPD-0289-07/Z
Součinitel prostupu tepla U_w (sklo 4-12-4-12-4, $U_g=0,5 W/m^2K$ nebo 4-16-4-16-4, $U_g=0,5 W/m^2K$)	1,1 W/m^2K	Rozhodnutí č. 2 1390-CPD-0289-07/Z
Součinitel prostupu tepla U_w (sklo 4-12-4-12-4, $U_g=0,7 W/m^2K$)	1,2 W/m^2K	Rozhodnutí č. 1 1390-CPD-0289-07/Z
Součinitel prostupu tepla U_w (sklo 4-16-4, $U_g=1,1 W/m^2K$)	1,5 W/m^2K	1390-CPD-0289-07/Z
Průvzdušnost	Třída 4	1390-CPD-0289-07/Z

* do plochy okna max. 2,7 m²

Hliníková okna a balkonové dveře - dvoukřídle

(otevíravé a sklápěcí, otevíravé, sklápěcí, vyklápěcí)

Vlastnost	Deklarované ukazatele podle EN 14351-1	Protokol o počátečních zkouškách typu
Odolnost proti zatížení větrem - zkušební tlak	Třída 3	1390-CPD-0289-07/Z
Odolnost proti zatížení větrem - průhyb rámu	Třída C/B	1390-CPD-0289-07/Z
Vodotěsnost - nestíněné (metoda A)	Třída 9A	1390-CPD-0289-07/Z
Vodotěsnost - stíněné (metoda B)	npd	-
Nebezpečné látky	neobsahuje	1390-CPD-0289-07/Z
Únosnost bezpečnostních zařízení	350 N	1390-CPD-0289-07/Z
Akustické vlastnosti R_w (sklo 4-16-4)	33 (-1;-4) dB*	1390-CPD-0289-07/Z
Akustické vlastnosti R_w (sklo 4-12-4-12-4 nebo 4-16-4-16-4)	32 (-1;-5) dB*	Rozhodnutí č. 2 1390-CPD-0289-07/Z
Součinitel prostupu tepla U_w (sklo 4-12-4-12-4, $U_g=0,5 W/m^2K$ nebo 4-16-4-16-4, $U_g=0,5 W/m^2K$)	1,1 W/m^2K	Rozhodnutí č. 2 1390-CPD-0289-07/Z
Součinitel prostupu tepla U_w (sklo 4-12-4-12-4, $U_g=0,7 W/m^2K$)	1,2 W/m^2K	Rozhodnutí č. 1 1390-CPD-0289-07/Z
Součinitel prostupu tepla U_w (sklo 4-16-4, $U_g=1,1 W/m^2K$)	1,5 W/m^2K	1390-CPD-0289-07/Z
Průvzdušnost	Třída 4	1390-CPD-0289-07/Z

Hliníkové balkonové dveře - jednokřídle

(otevíravé a sklápěcí, otevíravé, s pevným bočním dílem)

Vlastnost	Deklarované ukazatele podle EN 14351-1	Protokol o počátečních zkouškách typu
Odolnost proti zatížení větrem - zkušební tlak	Třída 5	1390-CPD-0289-07/Z
Odolnost proti zatížení větrem - průhyb rámu	Třída C/B	1390-CPD-0289-07/Z
Vodotěsnost - nestíněné (metoda A)	Třída 9A	1390-CPD-0289-07/Z
Vodotěsnost - stíněné (metoda B)	npd	-
Nebezpečné látky	neobsahuje	1390-CPD-0289-07/Z
Únosnost bezpečnostních zařízení	350 N	1390-CPD-0289-07/Z
Akustické vlastnosti R_w (sklo 4-16-4)	33 (-1;-4) dB*	1390-CPD-0289-07/Z
Akustické vlastnosti R_w (sklo 4-12-4-12-4 nebo 4-16-4-16-4)	32 (-1;-5) dB*	Rozhodnutí č. 2 1390-CPD-0289-07/Z
Součinitel prostupu tepla U_w (sklo 4-12-4-12-4, $U_g=0,5 W/m^2K$ nebo 4-16-4-16-4, $U_g=0,5 W/m^2K$)	1,1 W/m^2K	Rozhodnutí č. 2 1390-CPD-0289-07/Z
Součinitel prostupu tepla U_w (sklo 4-12-4-12-4, $U_g=0,7 W/m^2K$)	1,2 W/m^2K	Rozhodnutí č. 1 1390-CPD-0289-07/Z
Součinitel prostupu tepla U_w (sklo 4-16-4, $U_g=1,1 W/m^2K$)	1,5 W/m^2K	1390-CPD-0289-07/Z
Průvzdušnost	Třída 4	1390-CPD-0289-07/Z

Radiační vlastnosti - solární faktor g

- $g=0,63$ s izolačním dvojsklem 4-16-4, $U_g=1,1 W/m^2K^{-1}$
- $g=0,51$ s izolačním trojsklem 4-12-4-12-4, $U_g=0,7 W/m^2K^{-1}$
- $g=0,36$ s izolačním trojsklem 4-12-4-12-4, $U_g=0,5 W/m^2K^{-1}$
- $g=0,36$ s izolačním trojsklem 4-16-4-16-4, $U_g=0,5 W/m^2K^{-1}$

Radiační vlastnosti - světelný činitel prostupu τ_v (v některých tabulkách uváděno jako Lt)

- $\tau_v=0,80$ s izolačním dvojsklem 4-16-4, $U_g=1,1 W/m^2K^{-1}$
- $\tau_v=0,72$ s izolačním trojsklem 4-12-4-12-4, $U_g=0,7 W/m^2K^{-1}$
- $\tau_v=0,57$ s izolačním trojsklem 4-12-4-12-4, $U_g=0,5 W/m^2K^{-1}$
- $\tau_v=0,57$ s izolačním trojsklem 4-16-4-16-4, $U_g=0,5 W/m^2K^{-1}$

Hodnoty g a τ_v jsou uvedeny pro námi používaná skla. Pro jiná složení a typy skel jsou hodnoty uvedeny v tabulkách skel od aktuálního dodavatele skel.

ES prohlášení o shodě - příloha č. 2

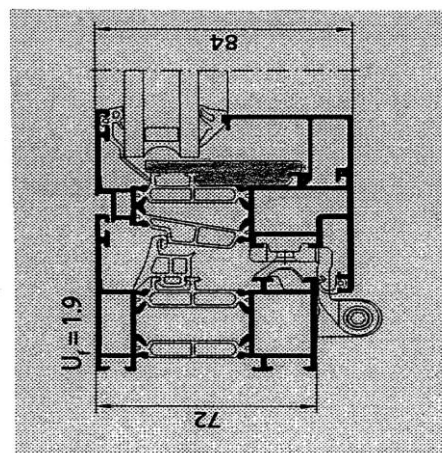
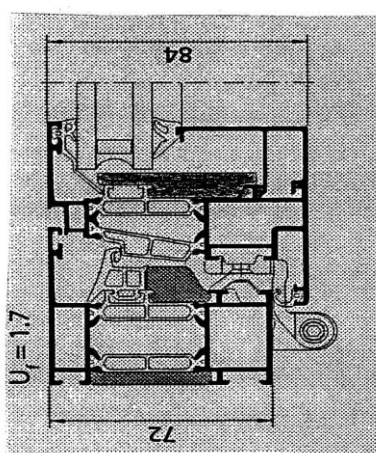
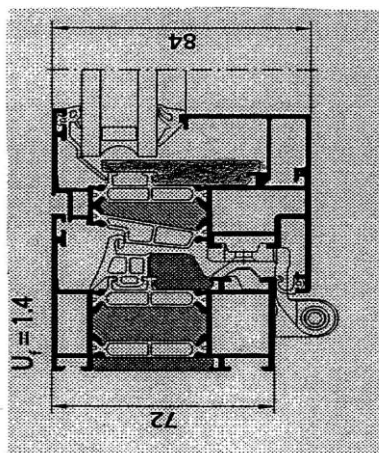


Deklarované ukazatele podle EN 14351-1+A1 - HEROAL 110ES

Hliníková okna - jednokřídlá

(otevíravá a sklápěcí, otevíravá, sklápěcí, vyklápěcí, pevná)

typ profilu HEROAL 110ES	izolační sklo			
	4-16-4-16-4 $U_g = 0,5 \text{ W/m}^2\text{K}^{-1}$	4-12-4-12-4 $U_g = 0,7 \text{ W/m}^2\text{K}^{-1}$	4-16-4 $U_g = 1,0 \text{ W/m}^2\text{K}^{-1}$	4-16-4 $U_g = 1,1 \text{ W/m}^2\text{K}^{-1}$
$U_f = 1,4 \text{ W/m}^2\text{K}^{-1}$	$U_w = 0,9 \text{ W/m}^2\text{K}^{-1}$	$U_w = 1,0 \text{ W/m}^2\text{K}^{-1}$	$U_w = 1,2 \text{ W/m}^2\text{K}^{-1}$	$U_w = 1,3 \text{ W/m}^2\text{K}^{-1}$
$U_f = 1,7 \text{ W/m}^2\text{K}^{-1}$	$U_w = 0,9 \text{ W/m}^2\text{K}^{-1}$	$U_w = 1,1 \text{ W/m}^2\text{K}^{-1}$	$U_w = 1,3 \text{ W/m}^2\text{K}^{-1}$	$U_w = 1,4 \text{ W/m}^2\text{K}^{-1}$
$U_f = 1,9 \text{ W/m}^2\text{K}^{-1}$	$U_w = 1,0 \text{ W/m}^2\text{K}^{-1}$	$U_w = 1,1 \text{ W/m}^2\text{K}^{-1}$	$U_w = 1,4 \text{ W/m}^2\text{K}^{-1}$	$U_w = 1,4 \text{ W/m}^2\text{K}^{-1}$



Vlastnost	Zjištěné hodnoty					
	Vzorek č. 1 jednokřídlové OS okno / balk. dveře, rozměr 1,66 x 2,06 m		Vzorek č. 2 jednokřídlové balkónové dveře OS; rozměr 1,26 x 2,46 m	Vzorek č. 3 dvoukřídlové OS okno; rozměr 2,06 x 1,66 m	Vzorek č. 4 Jednokřídlové OS okno; rozměr 1,23 x 1,48 m	Vzorek č. 5 dvoukřídlové OS okno; rozměr 2,468 x 2,46 m
	1a) Běžný rám	1b) Rám Bezbariérový				
Odolnost proti zatížení větrem	Třída C5/B5	Třída C2/B2	Třída C5/B5	Třída C4/B4	-	Třída C3/B3
Vodotěsnost	Třída E ₉₀₀	Třída 7A	Třída E ₇₅₀	Třída E ₇₅₀	-	Třída 7A
Únosnost bezpečnostních zatížení	Splněno bez poškození	Splněno bez poškození	-	-	-	Splněno bez poškození
Vzduchová neprůzvučnost	-	-	-	-	se zasklením 1 $R_w = 33 \text{ (-1; -4) dB}$ se zasklením 6 $R_w = 48 \text{ (-2; -5) dB}$	-
Součinitel prostupe tepla	-	-	-	-	$U_w = 0,9-1,4 \text{ W/m}^2\text{K}$ Dle kombinací profilů a zasklení	-
Průvzdušnost	Třída 4	Třída 4	Třída 4	Třída 4	-	Třída 4

Radiační vlastnosti skel viz. příloha č. 1.