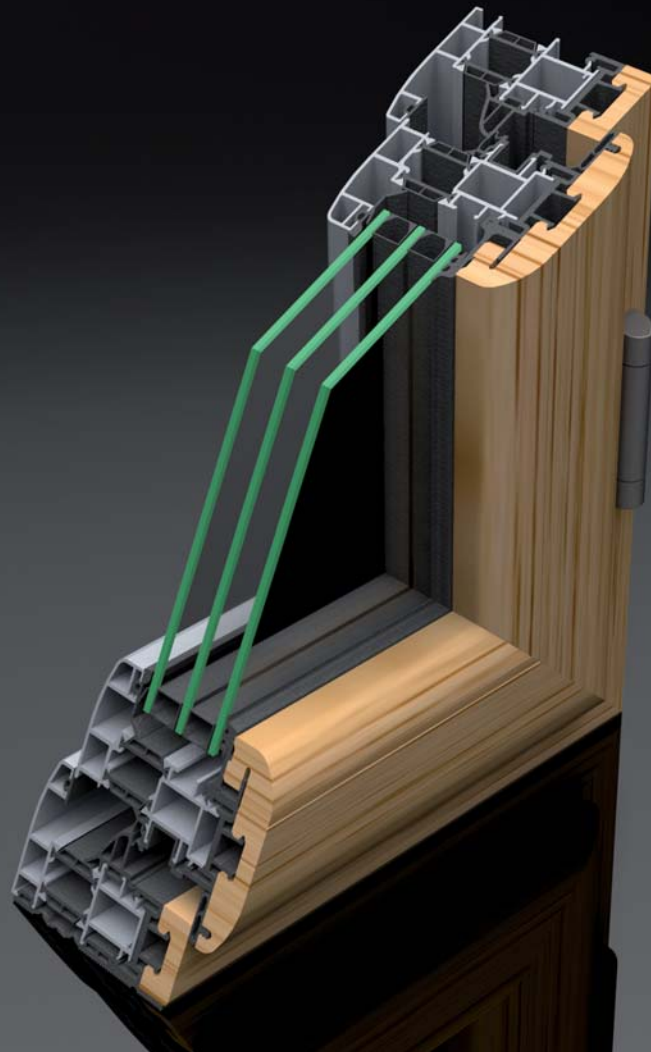




hliníková okna a dveře





Mixall - italský hliníkový systém pro okna, balkonové dveře, posuvné balkonové dveře a vstupní dveře

Hliníková okna a dveře z italských AL profilů Mixall se používají u rodinných domů, panelových domů a u veřejných, historických a průmyslových objektů. AL profily Mixall se vyznačují vysokou kvalitou materiálu a povrchové úpravy, to vše za vynikající cenu.

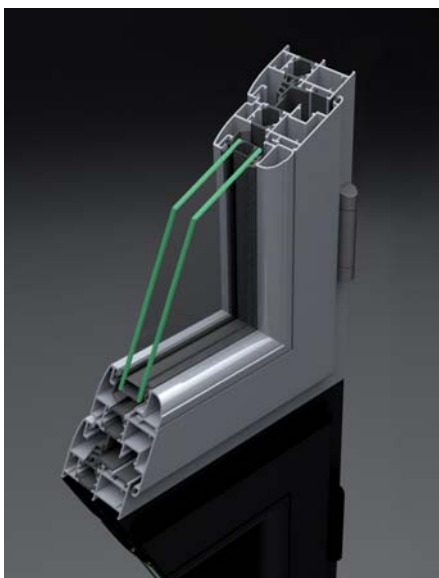
Vyrábíme hliníková okna, balkonové dveře, balkonové posuvné dveře, vstupní dveře a prosklené stěny. Na výběr máme 3komorové AL profily (série Mixall Dream 70, Dream 80 a AS 170) a také luxusní 3komorové AL profily se dřevem zevnitř (série Luna, Perla, Porta a AS 200).

Okna a dveře vyrábíme v barvách RAL, Marmo, Antico, v úpravě Elox a v lakované imitaci dřeva Decoral. Pro série se dřevem zevnitř je k dispozici 6 druhů dřevin.

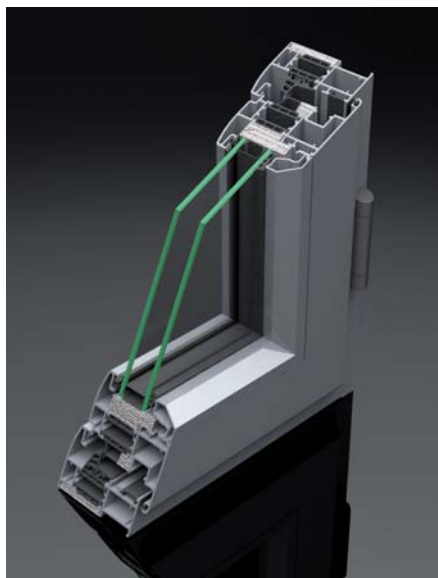
Dodáváme také různé doplňky. Hliníkové vstupní dveře Mixall dodáváme také s výplněmi Tehni v barvách RAL nebo v imitaci dřeva Decoral.

Kompletní okna včetně zasklení izolačními skly s nerezovým distančním rámečkem splňují požadavky norem a jsou certifikovány CE.

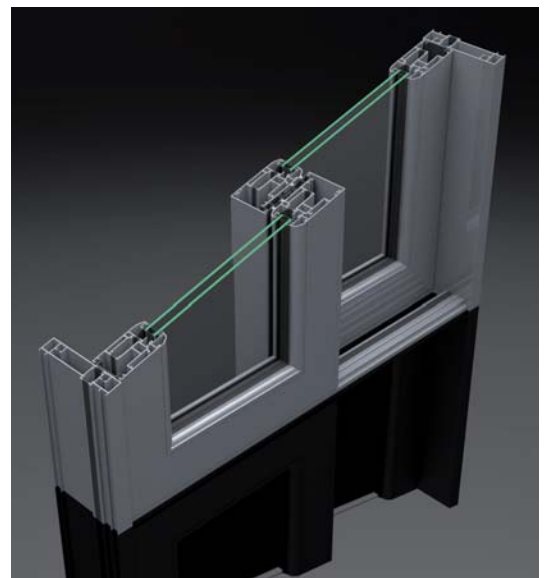
Hliníková okna a dveře - nyní o 25% levněji



Dream 70



Dream 80



AS 170

AL profily Mixall Dream 70 pro okna a balkonové dveře

- stavební hloubka 70 mm
- izolační dvojsklo 4-16-4, $U_g = 1,1 \text{ W/m}^2\text{K}^{-1}$
- součinitel prostupu tepla celého okna $U_w = 1,7 \text{ W/m}^2\text{K}^{-1}$

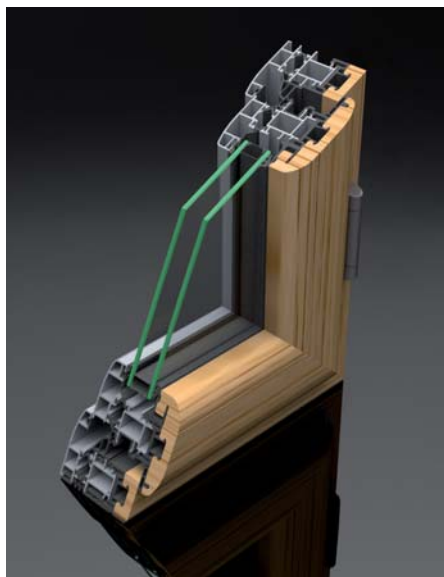
AL profily Mixall Dream 80 pro okna, balkonové a vstupní dveře

- stavební hloubka 80 mm (okna a balkonové dveře), 70 mm (vstupní dveře)
- izolační trojsklo 4-16-4-16-4, $U_g = 0,6 \text{ W/m}^2\text{K}^{-1}$
- součinitel prostupu tepla celého okna $U_w = 1,1 \text{ W/m}^2\text{K}^{-1}$
- tepelně-izolační PE pásy pro snížení prostupu tepla ve standardu

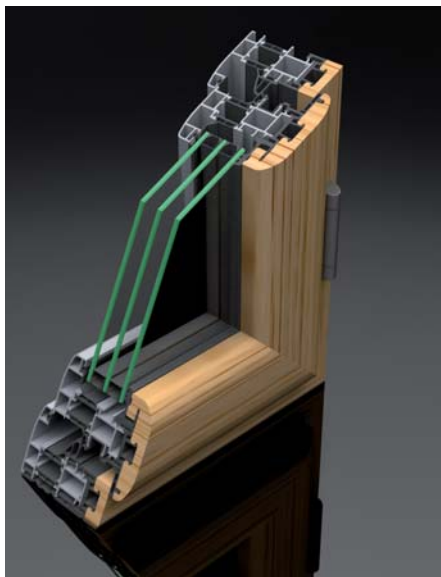
AL profily Mixall AS 170 pro posuvné balkonové dveře

- izolační dvojsklo 4-16-4, $U_g = 1,1 \text{ W/m}^2\text{K}^{-1}$
- součinitel prostupu tepla celých dveří $U_D = 1,6 \text{ W/m}^2\text{K}^{-1}$

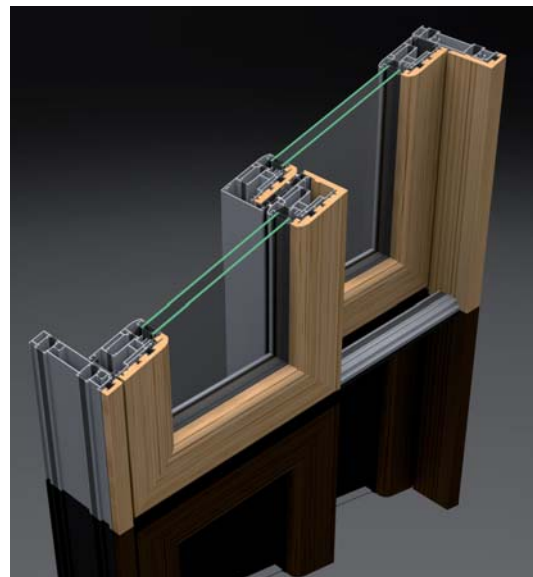
Hliníková okna a dveře se dřevem zevnitř - nový typ oken a dveří, pouze u nás!



Luna



Perla



AS 200

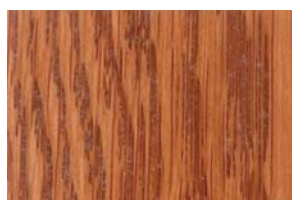


Porta

Provedení dřevin



TIC - třešeň



ROC - kaštan



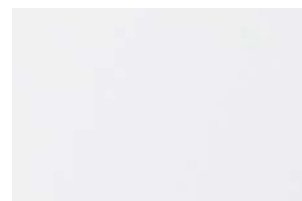
RON - dub



RNS - tmavý ořech



RNM - medový ořech



LBB - bílý lak

■ Vzhled vyobrazených dřevin je pouze informativní. Přesná provedení jsou k dispozici ve vzornících na našich pobočkách nebo u zaměřovacích techniků.

AL profily Mixall Luna pro okna a balkonové dveře

- stavební hloubka 81 mm
- dřevo zevnitř
- izolační dvojsklo 4-16-4, $U_g = 1,1 \text{ W/m}^2\text{K}^{-1}$
- součinitel prostupu tepla celého okna $U_w = 1,5 \text{ W/m}^2\text{K}^{-1}$

AL profily Mixall Perla pro okna a balkonové dveře

- stavební hloubka 94 mm
- dřevo zevnitř
- izolační trojsklo 4-16-4-16-4, $U_g = 0,6 \text{ W/m}^2\text{K}^{-1}$
- součinitel prostupu tepla celého okna $U_w = 1,0 \text{ W/m}^2\text{K}^{-1}$

AL profily Mixall AS 200 pro posuvné balkonové dveře

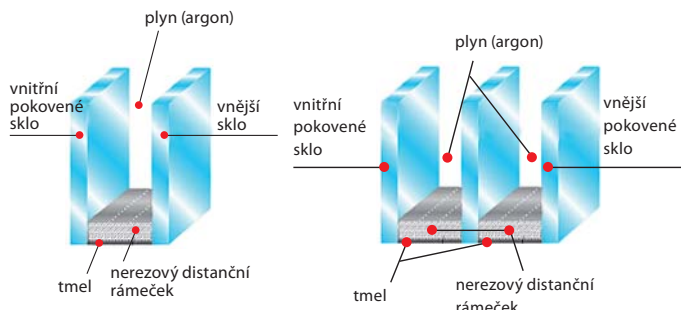
- dřevo zevnitř
- izolační trojsklo 4-12-4-12-4, $U_g = 0,7 \text{ W/m}^2\text{K}^{-1}$
- součinitel prostupu tepla celých dveří $U_D = 1,2 \text{ W/m}^2\text{K}^{-1}$

AL profily Mixall Porta pro vstupní dveře

- stavební hloubka 86 mm
- dřevo zevnitř
- izolační dvojsklo 4-16-4, $U_g = 1,1 \text{ W/m}^2\text{K}^{-1}$
- součinitel prostupu tepla celých dveří $U_D = 1,5 \text{ W/m}^2\text{K}^{-1}$

Používaná izolační skla

- izolační dvojsklo 4-16-4, $U_g = 1,1 \text{ W/m}^2\text{K}^{-1}$
- izolační trojsklo 4-10-4-10-4, $U_g = 0,8 \text{ W/m}^2\text{K}^{-1}$
- izolační trojsklo 4-12-4-12-4, $U_g = 0,7 \text{ W/m}^2\text{K}^{-1}$
- izolační trojsklo 4-16-4-16-4, $U_g = 0,6 \text{ W/m}^2\text{K}^{-1}$



Barevná provedení povrchů



RAL



Marmo, Antico



Decoral



Elox

RAL - lakování barvami podle vzorníku RAL

Marmo, Antico - lakování speciální barvou

Decoral - lakovaná imitace dřeva

Elox - anodická oxidace povrchu hliníku

Kování pro okna a dveře

Pro okna a balkonové dveře používáme obvodové kování MACO, pro vstupní dveře 1bodové zámky nebo 3bodové zámky GU Security Automatic a závěsy FAPIM.

Vstupní dveře s výplněmi Tehni

Do hliníkových vstupních dveří z AL profilů Mixall je možné na přání instalovat dveřní výplně **Tehni** ze sérií **INOX Door Panels** nebo **Aluminium Press Door Panels** (viz. katalog Tehni). Výplně Tehni jsou k dispozici pouze v barevných odstínech RAL a Decoral.



■ Více typů dveří naleznete v katalogu TEHNI.

1bodový dveřní zámek



3bodový dveřní zámek GU Security Automatic



Nejběžnější doplňky vstupních dveří



samozavírač



dveřní stavěč



elektrický zámek



madlo



Okna Macek s.r.o.
Nádražní 1701
696 03 Dubňany
www.oknamacek.cz

VOLEJTE ZDARMA 800-140 150

© Okna Macek s.r.o., 2010. Veškeré změny vyhrazeny. Verze 1/2010.

Naše nejbližší pobočka:

