



# luxusní hliníková okna a dveře



Hliníkový systém Heroal 090S je používán pro výrobu vstupních dveří, oken a prosklených stěn. K zasklení se používají izolační dvojskla 4-16-4 s koeficientem prostupu tepla  $U_g = 1,1 \text{ W/m}^2\text{K}^{-1}$  nebo trojskla 4-16-4-16-4 s koeficientem prostupu tepla  $U_g = 0,6 \text{ W/m}^2\text{K}^{-1}$ .

**Výrobky splňují požadavky revidované normy ČSN 730540 a mají certifikaci CE.**

**Výhody výrobků z AL profilů Heroal 090S**

- moderní 3komorový AL profil s konstrukční hloubkou 82 mm s PU izolací v rámu a křídle
- koeficient prostupu tepla  $U_w = 1,2 \text{ W/m}^2\text{K}^{-1}$  (okno),  $U_w = 1,5 \text{ W/m}^2\text{K}^{-1}$  (vstupní dveře) uvedené hodnoty platí při použití izolačního dvojskla 4-16-4,  $U_g = 1,1 \text{ W/m}^2\text{K}^{-1}$
- vynikající izolační hodnoty pro snížení nákladů na vytápění
- vysoká odolnost proti UV záření a vnějším vlivům
- vysoká pevnost a optimální statika hliníkové konstrukce
- příjemný vzhled a dlouhá životnost
- snadná údržba hladkého povrchu



**Barevná provedení**



bílá

elox stříbrný  
E6/EV1

elox hnědý  
E6/EV34

hnědá

■ Vyobrazení barev je pouze informativní, jejich přesné vyobrazení naleznete ve vzornících na našich pobočkách a u našich zaměřovacích techniků.

**Doplňky**



samozavírač



dveřní stavěč



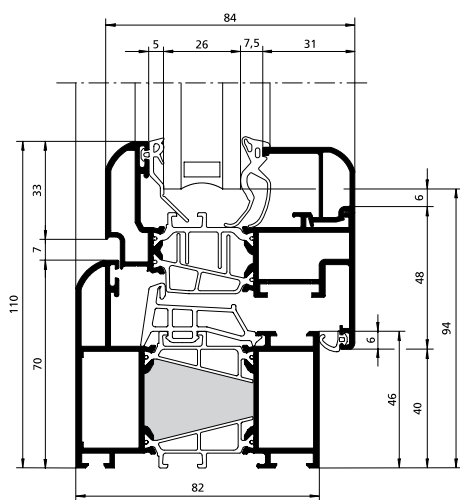
elektrický zámek



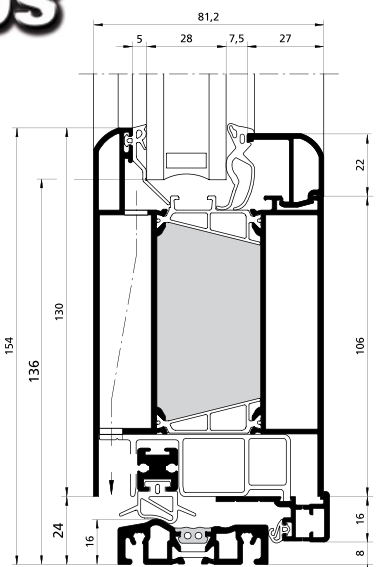
madlo

**Konstrukce systému**

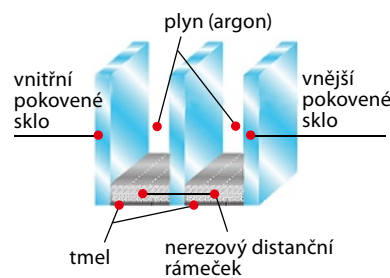
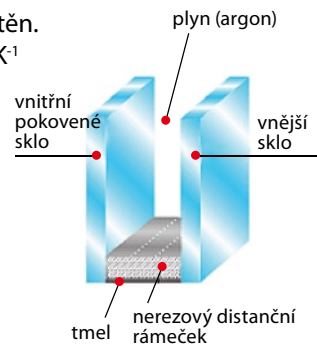
**090S**



Řez profilem okna Heroal 090S



Řez profilem vstupních dveří Heroal 090S



Heroal 090S - okno



Heroal 090S - vstupní dveře

dveřní zámek GU Security Automatic



Okna Macek s.r.o.  
Nádražní 1701  
696 03 Dubňany  
www.oknamacek.cz

800 VOLEJTE ZDARMA 800-140 150

© Okna Macek s.r.o., 2010. Veškeré změny vyhrazeny. Verze 1/2010.



Naše nejbližší pobočka:

